

折叠作业台

Hasegawa

长谷川

使用说明书

感谢您购买本产品。

该使用说明书包括了对本产品使用方法和使用注意的事项的介绍。

使用本产品前**请务必认真阅读使用说明书，为防止发生事故，请按照说明书的内容进行正确操作。**

另外阅读后请将使用说明书置于容易找到的地方**妥善保管。**



●如不正确使用作业台恐会导致跌倒或摔落危险。使用前务必要确认作业台处于平稳状态。

●请谨慎上下足场台避免左右方向倾倒。


●若不遵照此使用说明书上记载的使用方法和注意事项，发生事故，本公司概不负责，敬请知。



目录

标示符号的含义	2
安全守则	3
各部位的名称	8
使用前的检查	9
作业台的使用方法	11
1. 放置场所	11
2. 作业台开合时	11
3. 作业台上、下及作业的方法	11
使用后的保养与保管方法	13
1. 保养方法	13
2. 保管方法	13
如何排除故障（故障诊断）	14

标示符号的含义

使用说明书和产品标签上  此标志为安全使用特别重要的地方，请务必遵守。

危险

此标志表示若不按照记载内容进行操作，极有可能产生死亡等重大事故的危险。

警告

此标志表示若不按照记载内容进行操作，极有可能产生死亡或受伤事故的危险。

注意

此标志表示若不按照记载内容进行操作，可能会导致受伤或产品损坏。
※如产品有损坏的情况下仍继续使用就有可能导致跌倒或摔落的受伤事故发生。

禁止

此标志表示禁止（请勿如此操作）。

强制

此标志表示强制（请务必如此操作）。

《有关图像表示》

为了可以使警告显示的一目了然，在警告标志中加入了图像。图像表示有如下含义。



表示在搬运、移动或安装时，请注意远离电线谨防触电危险。



表示在使用产品时，请注意不要将手放在可动的部位，谨防夹手的意思。



表示若在天板上用脚尖站立，身体会失去平衡，会有摔倒的危险

安全守则

若不遵守下述注意事项，可能导致死亡等重大事故或有产品损坏等危险的发生。

1. 使用条件

警告



请勿作为作业台用途以外的使用方法

本品是作为在高空作业使用的[作业台]。如果使用方法错误、用于超出用途以外的使用方法，恐导致跌倒、摔落等重大事故发生。

警告



強制

请在本品标注的最大可承受重量的范围内使用。

当身体重量与携带的物品重量总和超过产品最大承受重量时，请勿使用。

另外，携带物品大小与重量应控制在适中的范围，以保持 支架部 。

警告



禁止

请勿随意对作业台进行加工、改造。

可能会引发重大事故。

注意



禁止

身体处于以下状态时请勿使用。

- 疲劳时
- 吃过药或喝过酒
- 生病或妊娠期
- 感到身体有异样

无法保持身体平衡，恐有跌倒，摔落的危险。



注意



禁止

产品上无标签、标签内容无法读取时，请勿使用。

请务必从我司订购新的标签并贴于正确位置，详细了解内容后再进行使用。
※订购标签时请查询标签的编号（参照 8 页）。

注意



強制

将本产品借给他人时请将使用说明书一并借出。

因使用说明书记载了安全使用上的重要的注意事项，请指导认真阅读并理解后再使用。

安全守则

注意



使用时请穿着适合的服装

强制

请勿穿着上下梯时容易钩挂或踩到下摆的服装。

注意 孩子或不理解使用说明书警告



标签内容的人, 请勿让其使用。

禁止

产品的使用说明书和警告标签里记载了安全使用的重要注意事项, 无法理解其内容的人使用该产品的话, 恐会引发重大事故。

注意

使用的时候建议戴上作业帽(安全帽)。

2.使用前

有异常时请绝对不要使用。恐有发生重大事故的可能性。

警告



使用前必须进行使用前的检查(参照 9 页) 请确认产品是否有无异常。

强制

有异常时请绝对不要使用。恐有发生重大事故的可能性。


注意 请勿使用变形的足场台。



禁止

本产品为铝合金制造。变形过的铝材拉直后, 强度会明显下降。即如果使用变形后修理过的产品容易折弯从而造成重大事故。


3. 搬运时

 **注意** 用绳子将产品固定在运输车上时，请勿将绳子系的太紧。



系太紧造成产品龟裂，使用时容易折断恐会造成跌落。

 **注意**

**搬运时请勿蛮力拉、扔粗鲁的拿取。**

禁止

如果粗暴使用，可能导致其变形或凹陷等破损情况。

4. 放置场所

 **危险**



放置或搬运时请注意避免电线。

本产品易通电，如果接触到电线，有触电的重大事故的危險。



 **注意**




请勿设置在脚部周围光线暗的场所。

因为脚以外踩空、未注意到周围危险物品时，恐会跌倒、摔落。

安全守则

警告 请勿将作业台放置在不稳定的场所




禁止

放置场所在以下状态时，作业台倾斜恐有跌落或摔落的危险。

- 松软的地面或墙壁，作业台无法放稳的地方。
- 高低起伏或凹凸不平的不平稳处。
- 作业台使用时，有嘎达嘎达响的地方。
- 有积雪的地方。
- 倾斜的地面、地板、墙根上。
- 其他、不稳定的场所。

警告 请勿将作业台放置在容易打滑的场所




禁止

放置在以下场所时，恐有跌倒，摔落的可能性。

- 易滑倒的树脂地板、瓷砖、铁板上。
- 有积水的地方
- 容易打滑瓷砖、玻璃墙壁上
- 有积雪或结冰的地方
- 有砂子、垃圾、灰尘、落叶等易打滑的场所
- 其他易打滑的场所


警告 请勿放置在人出入口或门前。



禁止

若置于这两个地方就有可能被进出的人或开门时，作业台易被撞翻，导致作业人员跌倒或摔落。


警告 请勿将本产品放置在天板无法水平的地方。



禁止

无法确保安全，恐有跌倒或跌落的危险。

注意 请勿放置在雨中、强风场所




禁止

被雨淋湿后踏板易滑，强风易会导致身体失去平衡，以上两种情况都有可能导致人跌倒或摔落。

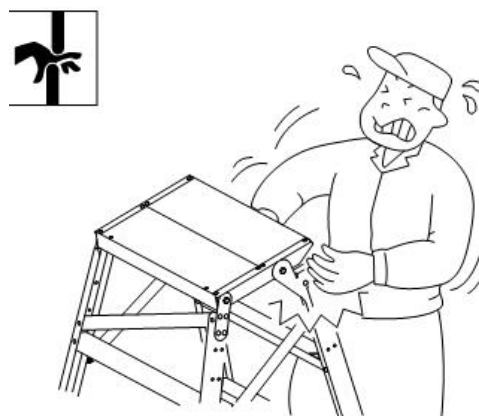
5. 开合时

警告 开合作业台时请注意在可动部位和旋转部位勿要夹到手。



强制

恐有受伤的危险。

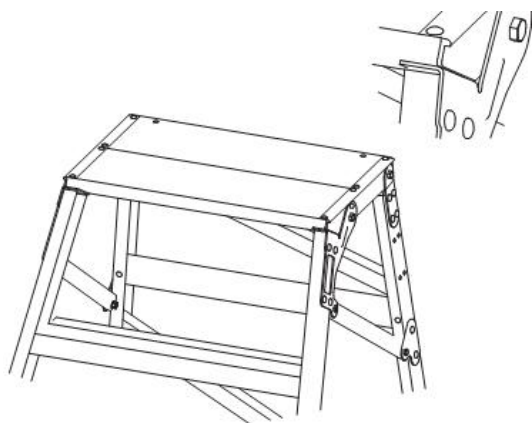


警告



请确实锁定好所有的锁扣。

在锁扣尚未锁好就使用的情况下，足场台会折叠起来，恐会跌倒或跌



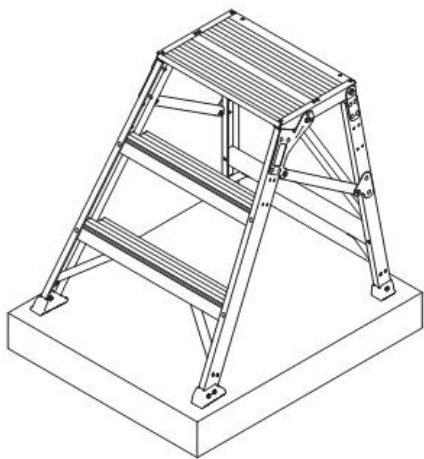
6.放置作业台时

警告



请勿为了增加足场台的使用高度将其与管道、木头等连接或放置在台、箱上。

若连接点折断或台、箱发生移动时，恐会导致作业人员跌倒或摔落。

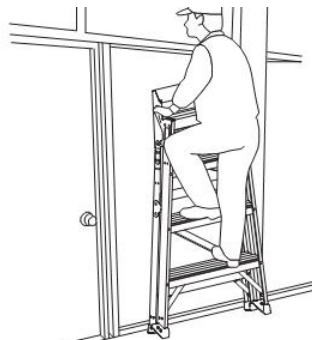


警告



请勿使用折叠状态、靠在建筑物上、水平状态的作业台。

处于不稳定状态，会失去平衡，恐有跌到或跌落的危险。



7.作业台上、下及作业的方法

警告



请勿2人或以上同时使用本产品。

作业台处于不稳定状态，恐会导致作业人员跌倒或摔落。

警告



请勿背靠作业台上下。

身体处于不稳定状态，恐会导致作业人员跌倒或摔落。

警告



请勿踩在锁扣、补强斜撑等处

以防脚滑、锁扣破损等，导致作业人员跌倒或摔落。

安全守则

⚠️ 注意



请平稳的上下作业台，请勿中途直接跳下。

有发生受伤事故的可能性。下来时，请一层一层的下至下到最后一层踏板。

⚠️ 注意



请勿从作业台的背面上下

会失去平衡，恐有跌到或跌落的危险。请一定要从前支柱那一面上下。

⚠️ 警告



请勿手持无法保障身体稳定性的物品上下攀爬。

会失去平衡，恐有跌到或跌落的危险。如需负重物品上下时，请背在背上，保证双手双脚在可以使用的状态。

⚠️ 警告



请勿在两个作业台之间架上木板当做脚踏板使用。

踏板等破损或作业台不稳定导可能致地道或跌落。

れがあります。



⚠️ 警告



请勿将身体从作业台探出。

身体外倾容易失去平衡，恐会导致作业人员跌倒或摔落。

⚠️ 警告



使用时，站在足场台上请勿强行拽拉墙壁、物品。

强行拉拽墙壁、物品时容易产生反弹力导致梯子突然直立、偏移，容易失衡，恐有跌倒、摔落的危险。

⚠️ 危险



请勿用脚尖或单脚站立在天板一端。

会失去平衡，恐有跌到或跌落的危险。站在天板上时，使身体处于天板的中央位置。

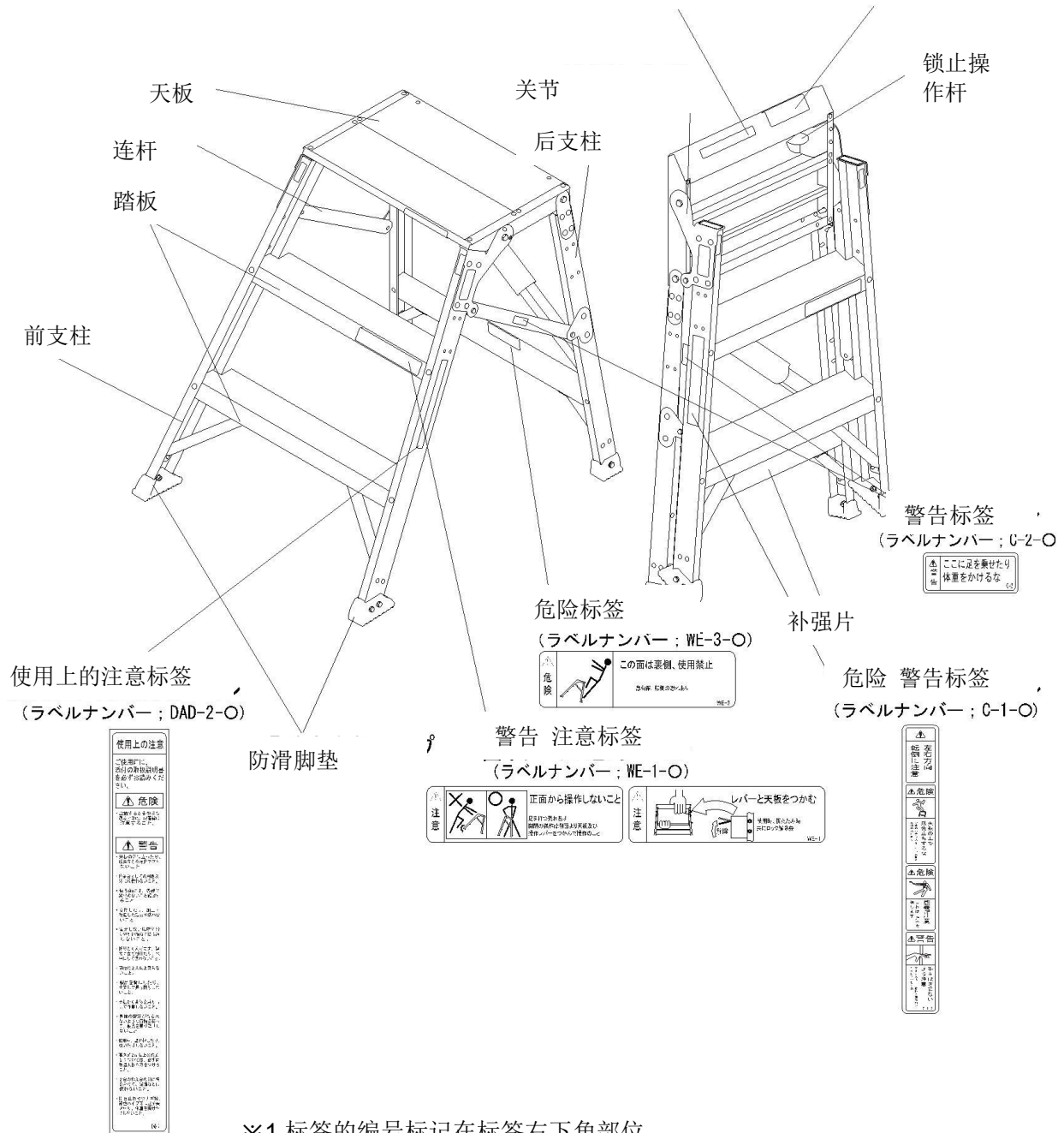


⚠️ 警告



作业中移动作业台时，请先从作业台下来再去移动作业台。

各部位の名称



※1. 标签的编号标记在标签右下角部位。

※2. 请在订购标签时告知标签的编号。

※3. 标签上的○为改订的编号。

使用前检查

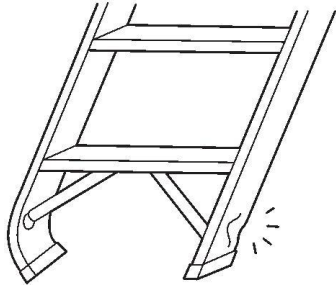
在使用折叠作业台前，请先检查以下项目，确认有无异常。

若有可修正的异常现象，请正确处理后再使用。

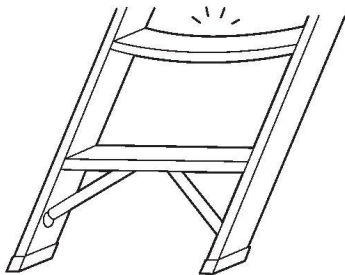
1. 请用眼睛检查以下各处。

❶ 请确认踏板上是否有润滑油、油、泥、雪、水、油漆等容易导致滑倒的物品，若踏板有以上异常物请认真擦拭干净后使用。

❷ 支柱是否出现倾斜、扭曲、凹陷的现象。若出现上述现象**请勿再使用**，建议报废处理。



❸ 天板和踏板是否出现弯曲、凹陷。若出现弯曲、凹陷现象**请勿再使用**，建议报废处理。



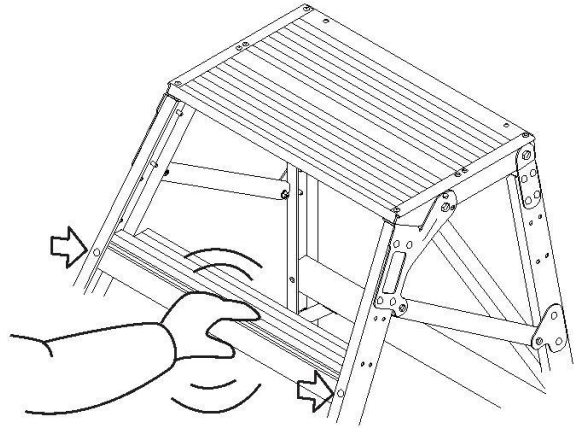
❹ 各部件的连接处是否出现破损、严重腐蚀等现象。以及零部件是否出现破损、脱落、变形、磨损、严重腐蚀等现象。若出现上述现象**请勿再使用**，建议报废处理。

❺ 铆钉、螺丝、按钮等是否出现松动或脱落。若出现上述现象**请勿再使用**，建议报废处理。

❻ 防滑零件是否出现减少、脱离等现象。若出现上述现象**请勿再使用**。务必与本公司联系，更换新的防滑零件。

2. 请触摸以下部位进行检查

❶ 请触摸各段的踏板看看是否存在扭曲、晃动现象。若出现上述现象**请勿再使用**，建议报废处理。

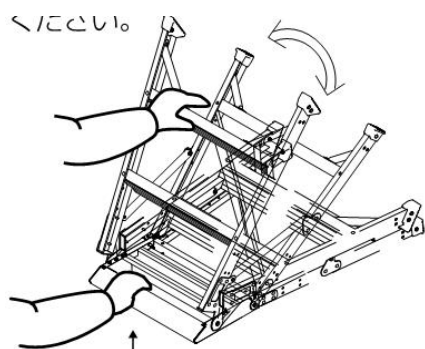


3. 开合支柱，检查以下各处。

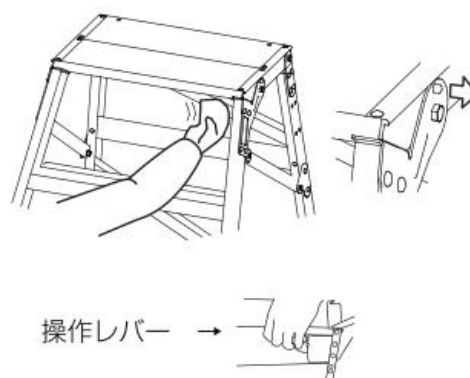
① 请确认是否可以顺畅开合。

若无法顺利的开合，请检查左右的关节（旋转金属零件）的咬合部位是否有泥、水泥、垃圾等杂物，如有请清理干净。

即使这样也不能修好的时候请检查关节（旋转金属零件）是否有破损或者变形。



② 请移动操作杆检查锁扣有无确实锁定。不能确实锁定的情况下，**请勿再使用**，建议报废处理。



作业台的使用方法

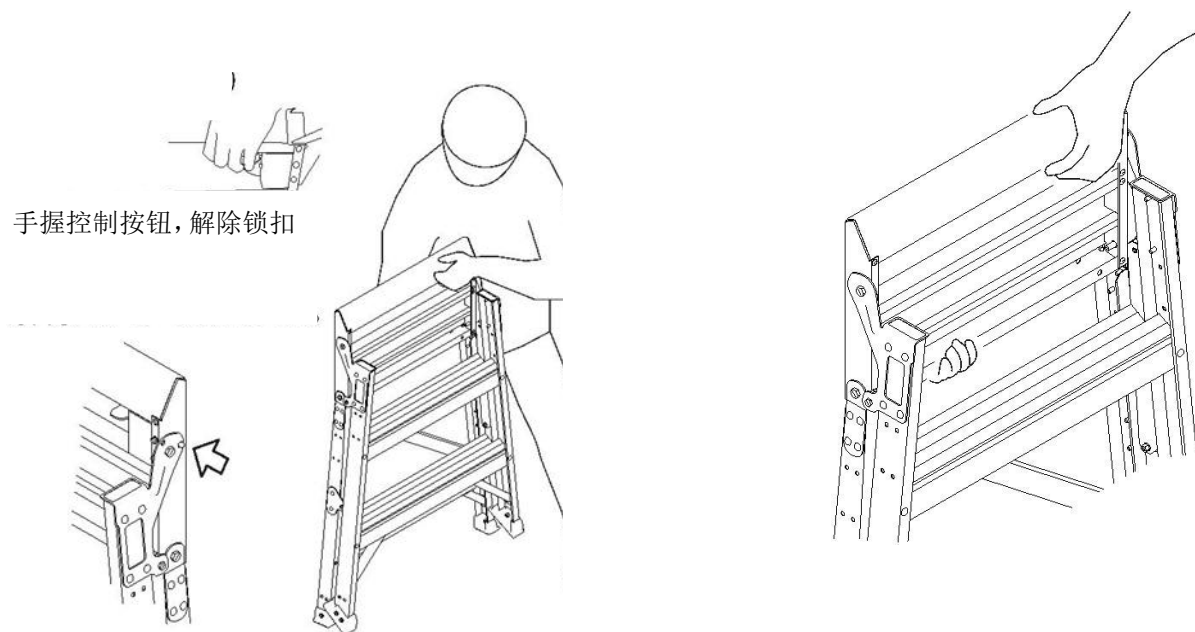
1. 放置场所

- 请将置于周围没有危险物品且能使其保持良好平衡姿势的地方。
- 请选择平坦能稳定的地方、不易打滑的地方、不会陷入的地面。
- 请安置在不会淋到雨水、不会受到强风袭击的地方。
- 设置后，确认作业台是否有摇晃，有的话移动到其他平坦的地方。

2. 作业台开闭时

(打开作业台时)

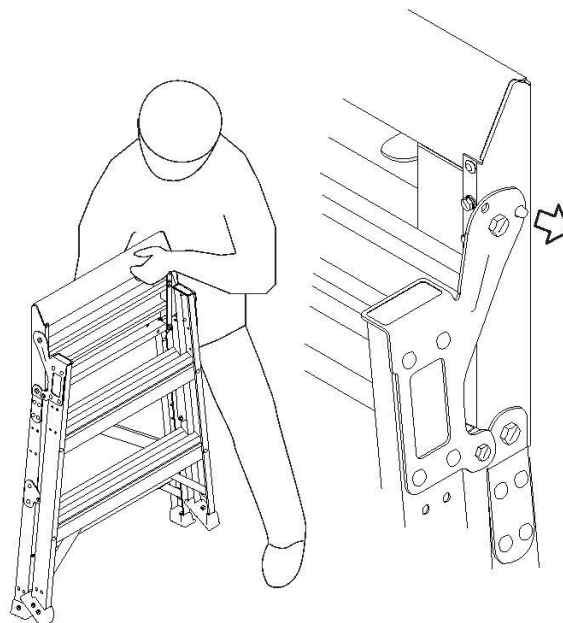
1. 立起天花板，手握天板。
(单手操作的话，也请一起抓住操作杆)



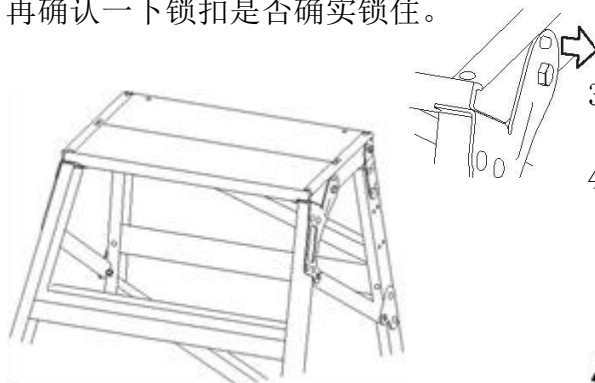
2. 支柱（背面）放于地面，慢慢将作业台打开，使天板处于水平面。



2. 将天板折叠至和支柱平行，然后确认锁扣已确实锁住。



3. 打开作业台后，手离操作杆。最后再确认一下锁扣是否确实锁住。



3. 这个状态下，折叠收纳作业台。

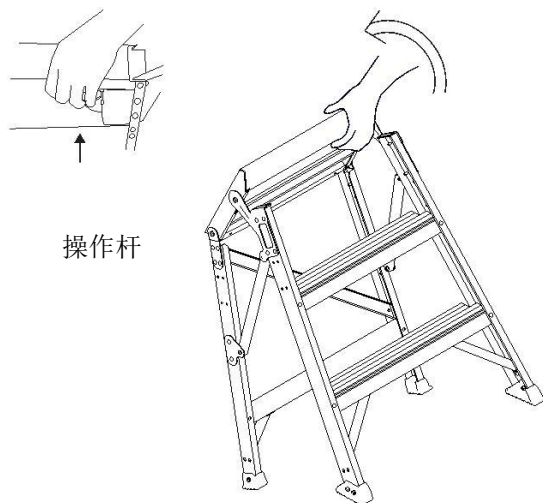
4. 防止作业台倒下，请背面或楼梯面朝下收纳。

⚠ 注意

立起收纳作业台时，为了防止倒下，请用绳子等做好防倒措施。

（关闭作业台时）

1. 抓住操作杆和天板，向上拉。



操作杆

3. 作业台上下的操作

- 攀登作业台时，务必确保锁扣已锁定。
- 请勿穿运动鞋等易滑的鞋子。
- 身体请朝向台阶面，安全上下。
- 请一节一节上下，注意安全。
- 使用时若需移动作业台，请勿站在作业台上移动，先下来后移动。

使用后的保养和保管方法

1. 保养方法

泥、石灰、污水、海水、水泥等是本产品的天敌。请保持干净整洁的存置。

〈清洁方法〉

- ① 脏污、请用湿毛巾擦拭干净。
- ② 显著脏污的情况下，用清水清洁后，再用干毛巾擦拭干净。
- ③ 油类的脏污请用清洁剂清洁干净后，再将残留的清洁剂擦拭干净。

⚠注意

若残留的清洁剂不擦拭干净，会导致产品腐蚀。

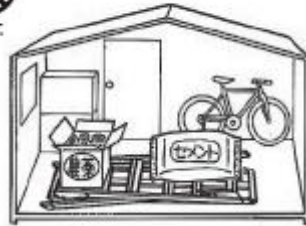
2. 保管方法

① 请选择通风良好的干燥的地方保存，勿放在雨淋、阳光直射的地方。雨淋、阳光直射会造成各部位腐蚀或劣化从而降低使用强度。

② 本产品若被淋湿，请将其充分干燥后再保管。

⚠注意

- 保管时请勿在本产品上放置其他物品，防止变形。
- 放置在农药、水泥、石灰的附近，会产生化学反应，造成产品腐蚀，故绝对不要放置在此类物品附近。



如何排除故障（故障诊断）

〈现象〉 ●使用时，出现摇晃现象

●与购买时比较，螺丝突出明显

※搬运或使用时，作业台有异常声音

检查部位	处理方法
支柱和踏板连接部位，是否有松动或摇晃	若出现该现象，请勿使用（请与本公司联系）
合页（回转部位）的结核部位，是否有松动或摇晃	若出现该现象，请去除异物，若无法去除，请勿使用（请与本公司联系）

〈现象〉 ●作业台开闭不顺畅

检查部位	处理方法
开闭开关是否变形、接合部是否出现松动或摇晃现象	若出现该现象，请勿使用（请与本公司联系）
支柱或合页是否出现变形或松动	若出现该现象，请勿使用（请与本公司联系）
合页或开闭开关是否生锈	若出现生锈现象，请在合页部位注油。若是影响使用的生锈，请勿使用。

〈现象〉 ●安放在了水平面上仍有摇晃异响

检查部位	处理方法
脚部或天板是否有弯曲。 特别是，下部是否有弯曲或松动。	若出现弯曲现象，请勿使用，请与本公司联系。
防滑部位（脚垫）是否脱离或磨损了。	若出现脱离或磨损的现象，请勿再使用。请与我司联系换新）

警告 当产品出现异常时，请勿随意按照自己的判断，进行修改或维修。



禁止

已经变形的本产品或金属零件，强度会大幅度下降，即使通过外力使其复原，产品及金属配件已出现破损，恐导致跌倒或摔落等人身事故的发生。

东莞长谷川金属制品有限公司

〒523475 东莞市横沥镇城乡路 188 号
电话 0769-83722500 传真 0769-83721270

〒200041 上海市静安区江宁路 167 号新城大厦办公楼 1603 室
电话 021-62663633 传真 021-62663632

※本使用说明书是长谷川工业企划、制作的。未经允许，严禁擅自转用该使用说明书。