

脚部伸缩
专用人字梯



长谷川

使用说明书



感谢您购买本产品。

该使用说明书包括了对本产品使用方法和
使用注意的事项的介绍。

使用本产品前请务必认真阅读使用说明书，
为防止发生事故，请按照说明书的内容进行正确操作。

另外阅读后请将使用说明书置于容易找到的地方妥善保管。




- 如不正确使用人字梯兼直梯恐会导致跌倒或摔落危险。使用前务必要确认人字梯兼直梯处于平稳状态。
- 请谨慎上下人字梯兼直梯避免左右方向倾倒。
- 2米以上高处作业时请佩戴安全帽和安全带
- 若不遵照此使用说明书上记载的使用方法和注意事项，发生事故，本公司概不负责，敬请知悉。

目录

标示符号含义	2
各部位的名称	3
安全守则	5
使用前检查	15
放置场所	17
人字梯状态的使用方法	18
1. 人字梯状态折叠方法	18
2. 人字梯的上下作业方法	19
直梯状态的使用方法	20
1. 直梯状态折叠方法	20
2. 直梯拿起、放平的方法	22
3. 直梯上挂靠方法	23
4. 梯子上下作业方法	24
使用后的保养与保管方法	25
1. 保养方法	25
2. 保管方法	25
如何排除故障(故障诊断)	26

标示符号的含义

使用说明书和产品标签上  此标志为安全使用特别重要的地方，请务必遵守。

危险

此标志表示若不按照记载内容进行操作，极有可能产生死亡等重大事故的危險。

警告

此标志表示若不按照记载内容进行操作，极有可能产生死亡或受伤事故的危險。

注意

此标志表示若不按照记载内容进行操作，可能会导致受伤或产品损坏。
※如产品有损坏的情况下仍继续使用就有可能导致跌倒或摔落的受伤事故发生。

禁止

此标志表示禁止（请勿如此操作）。

强制

此标志表示强制（请务必如此操作）。

《有关图像表示》

为了可以使警告显示的一目了然，在警告标志中加入了图像。图像表示有如下含义。



谨防触电

表示在搬运、移动或安装时，请注意远离电线谨防触电危險。



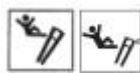
注意可动、回转部位不要夹手

表示在使用产品时，请注意不要将手放在可旋转及可动的部位等，谨防夹手的意思。



天板上 禁止踩
禁止跨
禁止坐

表示失去平衡，恐有跌倒、摔落的危險。



请注意勿忘挂锁扣

表示如果忘记挂锁扣，容易开脚，有倒塌，掉落的危險。



请注意勿忘给伸缩脚部挂锁扣

表示如果忘记挂锁扣，伸缩脚部位会收缩直梯倒塌，有掉落、伤害事故发生的危險。



禁止踩塌此处

表示失去平衡，恐有跌倒、摔落的危險。

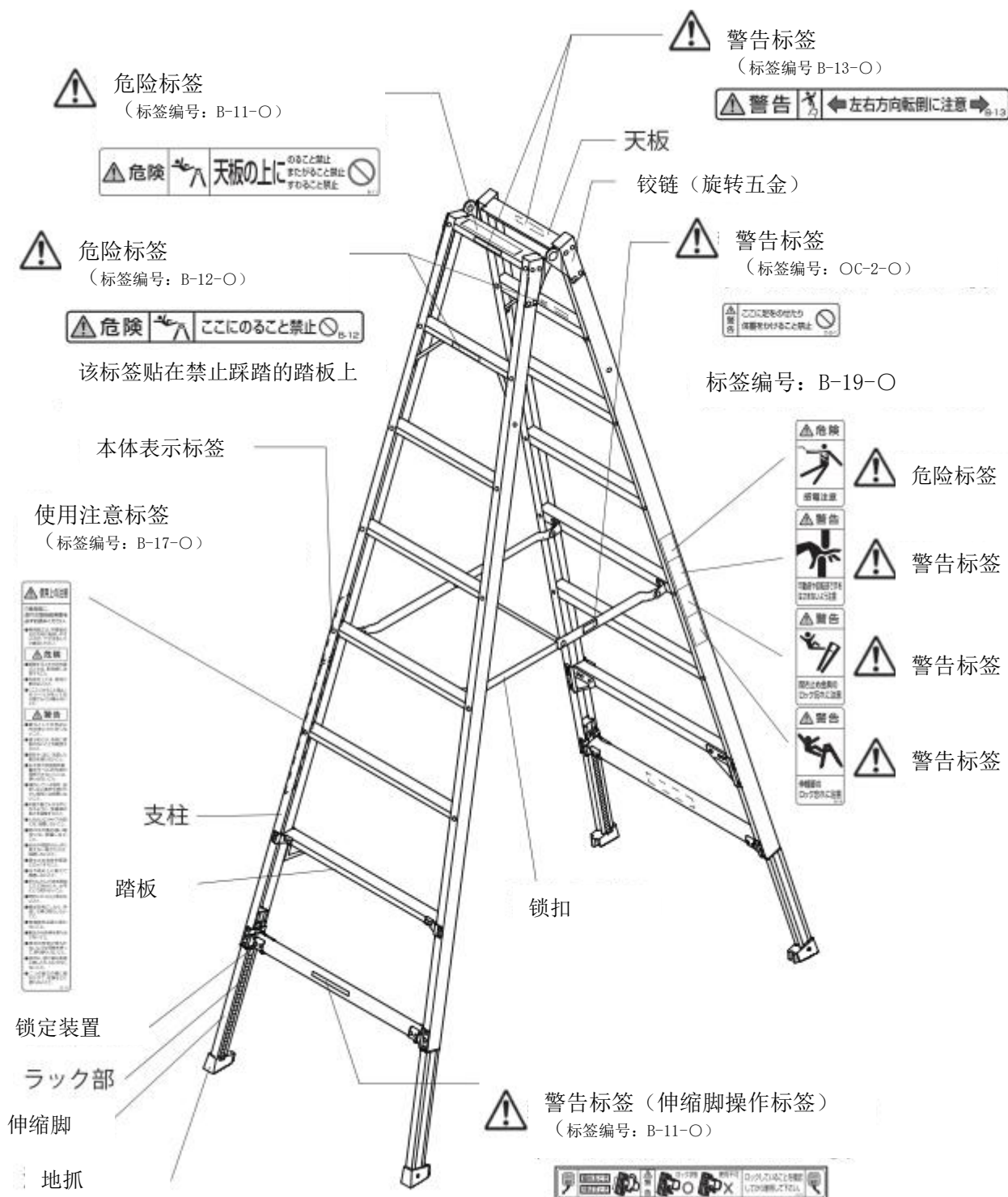


请注意左右方向倒塌

表示身体失去平衡，恐有跌倒、摔落的危險。

各部位名称

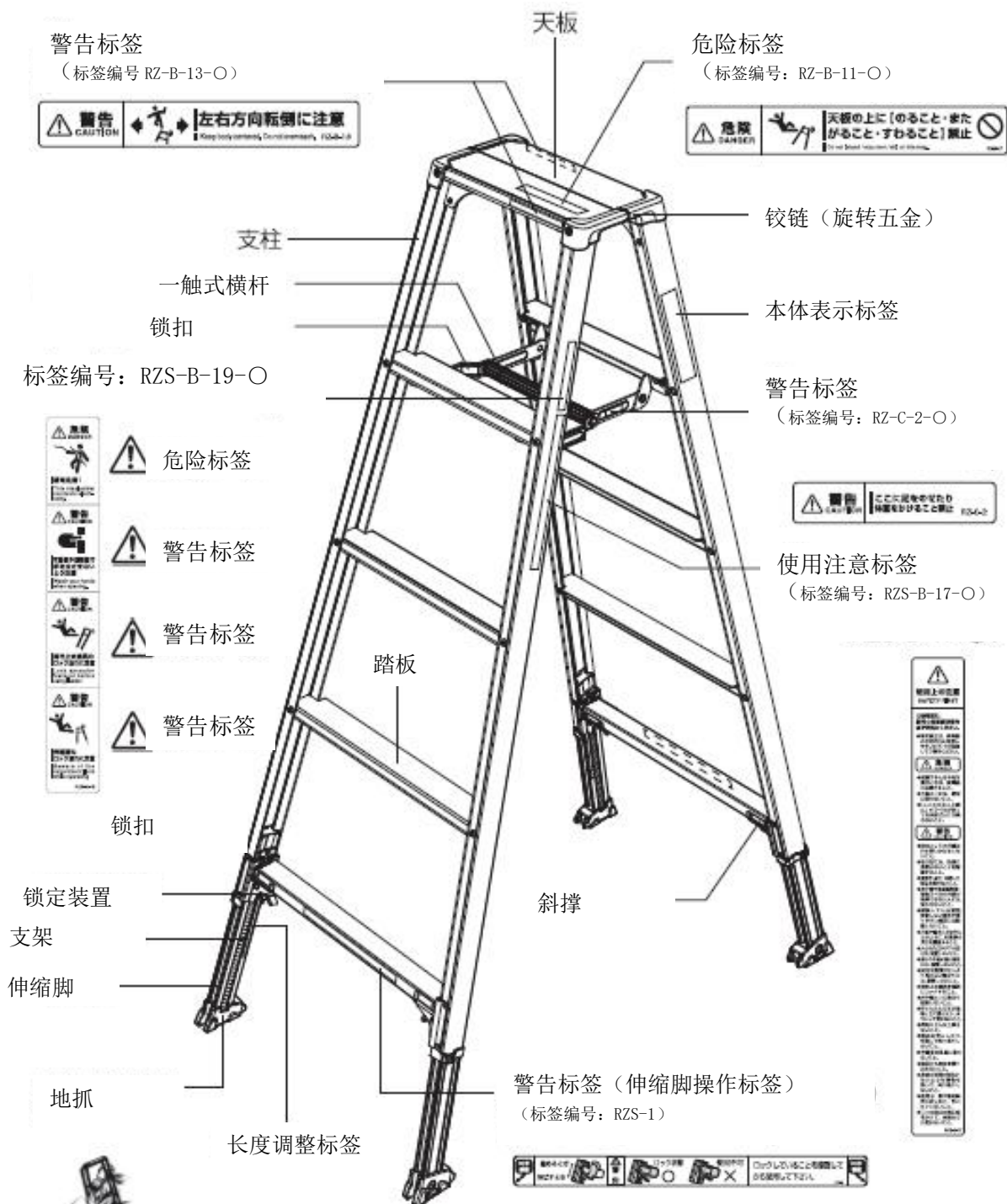
此图以标准款式为例！



- ※1. 请在订购标签时告知标签的编号。
- ※2. 标签的编号标记在标签右下角部位。
- ※3. 标签上的○为改订的编号。
- ※4. 产品类别不同标签位置会不同。

各部位名称

该图是 RZS1.0-15



- ※
1. 请在订购标签时告知标签的编号。
 2. 标签的编号标记在标签右下角部位。
 3. 标签上的○为改订的编号。

安全守则

若不遵守下述注意事项，可能导致死亡等重大事故或有产品损坏等危险的发生。

1. 使用条件

警告 请勿作为三脚梯以外用途使用



本品是作为登高作业立足点使用的[人字梯]。

如果使用方法错误、用于超出用途以外的使用方法，恐导致跌倒、摔落等重大事故发生。

警告 请在本产品表示标签上记载的最大可承受重量内使用



体重和携带的物品合计重量超过最大可承受重量时，请勿使用。

另外，携带物品大小与重量应控制在适中的范围，以保持身体平衡。

警告 孩子或不理解使用说明书标签内容的人，请勿让其使用



产品的使用说明书和警告标签里记载了安全使用的重要注意事项，无法理解其内容的人使用该产品的话，恐会引发重大事故。

警告 请勿随意进行加工、改造。



可能会引发重大事故。

注意



身体处于以下状态时请

- 疲劳时
- 吃过药或喝过酒
- 生病或妊娠期
- 感到身体有异样

无法保持身体平衡，恐有跌倒，摔落的危险。



注意



使用时请穿着适合的服装

请勿穿上下梯时容易钩挂或踩到下摆的服装使用本产品。

注意



将本产品借给他人时

请将使用说明书一并

因使用说明书记载了安全使用上的重要的注意事项，请指导认真阅读并理解后再使用。

安全守则

2. 使用前

警告 使用前必须进行使用前的检查（参照 9 页）
强制 请确认产品是否有无异常

有异常时请绝对不要使用。恐有发生重大事故的可能性。

警告
禁止 请勿使用变形的直马两用梯。

本产品为铝合金制造。变形过的铝材拉直后，强度会明显下降。即如果使用变形后修理过的产品容易折弯而造成重大事故。

3. 搬运时

注意 用绳子将产品固定在运输车上时，请勿将绳子系的

系太紧造成产品龟裂，使用时容易折断恐会造成跌落。



注意
禁止 搬运时请勿蛮力拉、扔，粗鲁使用

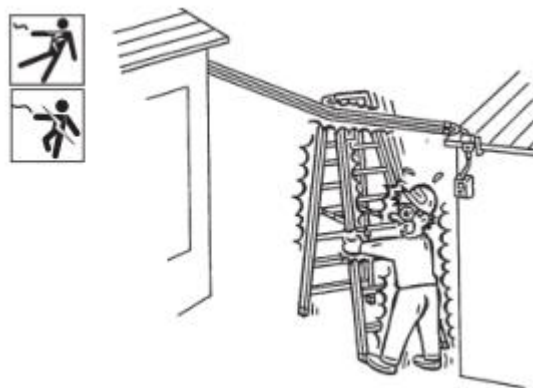
如果粗暴使用，可能导致其变形或凹陷等破损情况。

4. 放置场所

危险 强制 放置或搬运时请注意电线



本产品为易通电产品，如果接触到电线，有触电的重大事故的危险。



警告 禁止 请勿将三脚梯放置在容易打滑的场所

放置场所为以下场所时，恐有跌倒，摔落的可能性。

- 易滑倒的瓷砖、铁板、路石、混凝土、泊油路上。
- 有积雪或结冰的地方
- 有砂子、垃圾、灰尘、落叶等易打滑的场所
- 其他易打滑的场所

注意 禁止 请勿放置在人出入口或门前。



若置于这两个地方就有可能被进出的人或开门时，人字梯易被撞翻，导致作业人员跌倒或摔落。

安全守则



警告 请勿将直梯或人字梯
放置在不稳定的场所



禁止

放置场所在以下状态时，人字梯倾斜恐有跌落或摔落的危险。

- 柔软的地面或墙壁，人字梯无法放稳的地方。
- 伸缩脚调整后任然高低起伏或凸凹不平的不平稳处。
- 人字梯使用时，有卡达卡达响的地方。
- 倾斜的地面、地板、墙根上。
- 有积雪的地方。
- 其他、不稳定的场所。



警告 请勿放置在雨中、强风场



禁止

被雨淋湿后踏板易滑，强风易会导致身体失去平衡，以上两种情况都有可能致人跌倒或摔落。

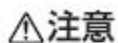


警告 请勿设置在脚部、周围
光线暗的场所。



禁止

因为脚踩空、未注意到周围危险物品时，恐会跌倒、摔落。



注意 请勿放置在周围有危险物品、
头上有障碍物的场所



禁止

禁止恐有跌倒、摔落的可能性。

5. 开合时



强制

警告 开合人字梯时，请注意
不要让可动部位或可旋
转部位夹到手

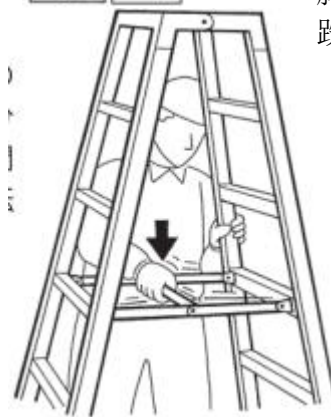
恐有受伤的可能性



强制

警告 人字梯完全打开，请锁定锁扣

如果不完全锁定锁扣的话，人字梯的脚部会回笼，恐有跌倒和跌落的危险



6. 调整伸缩脚



强制

警告 调整伸缩脚使天板和踏板水平

倾斜使用的话，会失去平衡，恐有跌倒和跌落的危险

安全守则

警告



请锁定所有的伸缩脚



若不锁定，伸缩脚会收缩，恐有跌倒或跌落的危险

警告



调整收缩脚时，请注意可动部位不要夹到手



恐有受伤的危险

警告



请勿粗鲁使用锁定装置和伸缩脚

若粗鲁使用，恐会造成变形、凹陷、破损导致重大事故的发生。

7. 放置人字梯时

警告



请勿为了增加三脚梯使用高度，在其底部垫上管道、木头等或将其放置在台子、箱子上

连接点折断或台子、箱子发生移动等情况，恐导致作业人员跌倒或摔落。



警告



请勿将人字梯折叠起来，靠立在建筑物上或水平使用

因处于不稳定的使用状态，容易失去平衡，恐有跌倒、



8. 上下、作业时

危险



禁止站立，跨坐天板



失去平衡，恐有跌倒、摔落的危险。

危险



请勿站立在贴有[此处禁止踩踏]标签的踏板上（参考 12 页）。

失去平衡，恐有跌倒、摔落的危险。

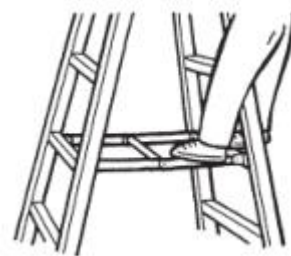


警告



请勿脚踩锁扣

滑倒或者锁扣损坏恐有跌倒、摔落的危险。



安全守则

警告



禁止 请勿 2 人或以上同时攀登

三角梯处于不稳定状态，容易失去平衡，恐会导致作业人员倾倒或摔落。



警告



禁止 请勿背靠产品，松开手状态上下。

身体处于不稳定状态，容易失去平衡，恐会导致作业人员跌倒或摔落。



警告



禁止 请勿将身体从梯子支柱探出。



如果身体探出支柱，失去不平衡，导致跌倒或滑落

警告



禁止 在梯身上作业时请勿强行拉拽墙壁、物品

强行拉拽墙壁、物品时容易产生反弹力导致梯子不稳定，恐会导致作业人员跌倒或摔落。

警告



禁止 请勿随意在两台人字梯间架跳板，作为平台使用

若踏板损坏，人字梯不稳定，恐会导致作业人员跌倒或摔落。



警告 请勿手持无法保障身体稳定性的物品上下攀爬



失去平衡，恐会导致跌倒或摔落的危险。如需负重物品上下时，请背在背上，保证双手双脚在可以使用的状态。



警告



禁止 请平稳的上下人字梯，切勿中途跳下

恐会发生受伤事故，下梯时请逐层下至最后一层，安全上下。

使用前的检查

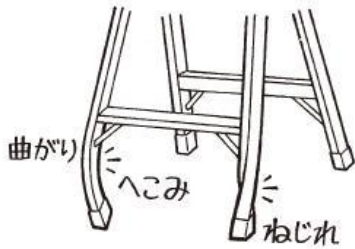
在使用直马两用梯前，请先检查以下项目，确认有无异常。

若有可修正的异常现象，请正确处理后再使用。

1. 请用眼睛检查以下各处。

① 请确认踏板上是否有润滑油、油、泥、雪、水、油漆等容易导致滑倒的物品，若踏板有以上异常物请认真擦拭干净后使用。（参照 14 页）

② 支柱是否出现倾斜、扭曲、凹陷的现象。若出现上述现象**请勿再使用**，建议报废处理。



③ 踏板是否出现弯曲、凹陷。若出现弯曲、凹陷现象**请勿再使用**，建议报废处理。



④ 各部件的连接处是否出现破损、严重腐蚀等现象。以及=零部件是否出现破损、脱落、变形、磨损、严重 腐蚀等现象。若出现上述现象**请勿再使用**，建议报废处理。

⑤ 铆钉、螺丝、按钮等是否出现松动或脱落。若出现上述现象**请勿再使用**，建议报废处理。

⑥ 防滑零件是否出现减少、脱离等现象。若出现上述现象**请勿再使用**。务必与本公司联系，更换新的防滑零件。

2. 请触摸以下部位进行检查

① 请触摸踏板看看是否存在晃动现象。若出现上述现象**请勿再使用**，建议报废处理。

3. 活动伸缩脚，检查下列部位

① 请检查伸缩脚和锁扣的咬合部位是否有泥、水泥、垃圾、油漆。若有以上物品请清除，无法清除时**请勿再使用**，请与本公司联系。

② 伸缩脚是否出现弯曲、扭曲、凹陷、损耗的现象。若出现上述现象**请勿再使用**，请与本公司联系。

③ 伸缩脚和锁扣能否顺畅动作。无法顺畅工作的时候请注入少量的喷雾式润滑油。若动作依旧无法顺畅**请勿再使用**，请与本公司联系。

④ 操作锁扣试动下伸缩脚，请确认锁扣能否确实解除锁定，若无法解除锁定**请勿再使用**，请与本公司联系。

4. 开合支柱进行如下检查。

① 请确认是否可以顺畅开合。
若无法顺利的开合，请检查左右的合页（旋转金属零件）的咬合部位是否有泥、水泥、垃圾等杂物，如有请清理干净。

② 左右的关节（旋转金属零件）是否有松动或晃动现象。
有松动或晃动的情况下，可能是关节松动、脱离造成，请勿再使用，建议报废处理

③ 请确认左右锁扣有无确实锁定。
不能确实锁定的情况下，请勿再使用，建议报废处理。

人字梯的使用方法

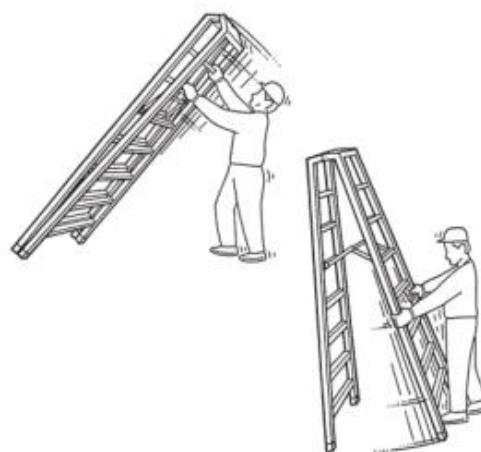
1. 放置场所

- 请选择平坦且稳定、不易打滑、不会让人字梯陷入的地面放置人字梯。
- 请将人字梯放置在不会淋到雨水、不会受到强风袭击的地方。
- 请将人字梯置于周围没有危险物品且能使其保持良好平衡姿势的地方。
- 放置后，请确认人字梯是否稳定，若晃动的话，移动人字梯使其平稳。

2. 人字梯起立及折叠方法

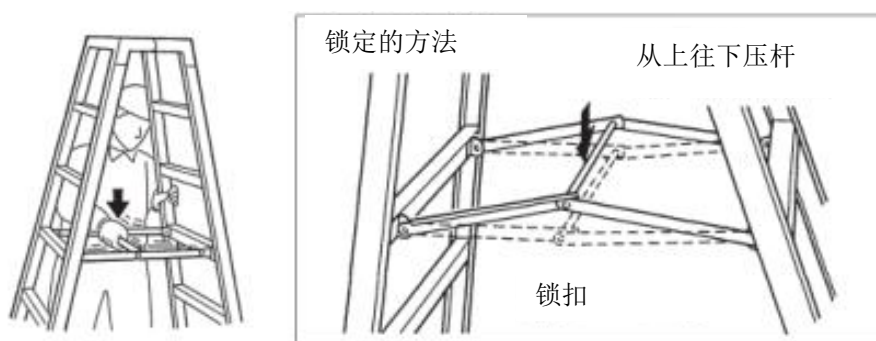
人字梯为 3 米以上类型或重量非常重的场合需要 2 人共同进行。

- ① 折叠状态的人字梯倒放在地面上。
- ② 先扶起人字梯的天板，握住踏板慢慢抬起梯子。
- ③ 如图所示，双手拿起两端的支柱，慢慢打开人字梯。



人字梯的使用方法

④ 打开后的人字梯用锁扣锁定



※解除锁定时请上提锁扣

⑤ 折叠人字梯时，锁扣解除锁定之后请按照①~③的步骤反向进行操作。

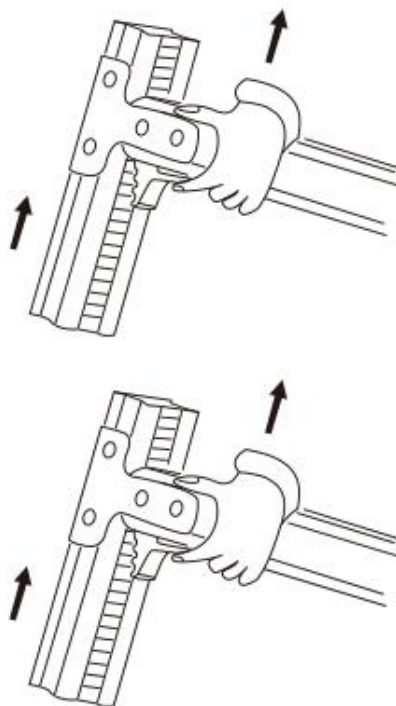
3. 伸缩脚的伸缩方法

〈伸长方法〉

- ① 稍微向上提起梯子，使支柱脚部离开地面。
- ② 拉伸操作杆调节伸缩脚的长度。
- ③ 放开操作杆，锁扣和支架咬合，伸缩脚不会缩短

〈收缩方法〉

- ① 稍微向上提起梯子，使支柱脚部离开地面。
- ② 拉伸操作杆调节伸缩脚的长度。
- ③ 收缩伸缩脚，放开操作杆



⚠警告



強制

调整伸缩脚使之固定，天板和踏板保持水平

⚠注意

- 攀登前，脚踩最下段踏板确认伸缩脚不会收缩。
- 伸缩脚伸开到最大状态时，请勿强硬拽拉伸缩脚。请勿对锁扣过度施加力量，可能会造成破损急重大事故的发生。

4. 人字梯的上下攀登方法及作业方法

●在攀登前，请务必确认所有的左右锁扣确实锁好。

●请穿着运动鞋等防滑鞋。

●身体面向人字梯，使用双手双脚，小心攀登。

●需携带物品时，请将其背在背上等，保证双手可以使用。

●人字梯状态作业时，请踩在未贴有[此处禁止使用]标签的踏板、身体靠在踏板、天板上保持稳定的状态下再作业。

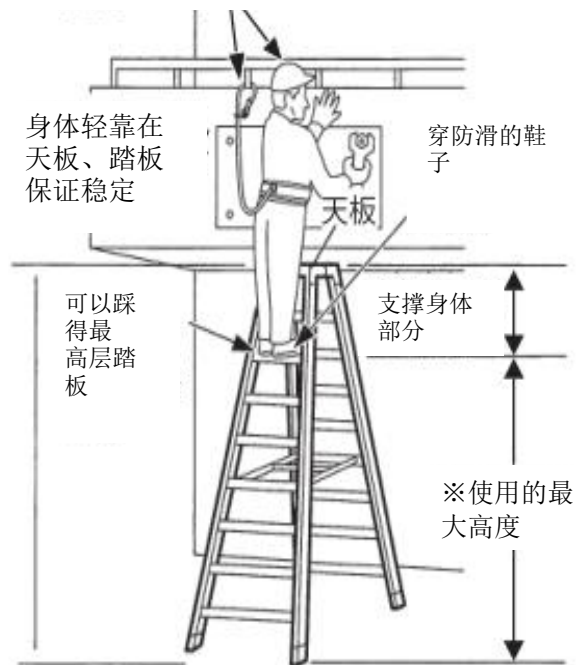
●在人字梯上作业时，请勿将身体从支柱探出。

●下梯时，请不要一下跃下来，应一层一层的下至最后一层，小心地下来。

●攀登梯子时，脚如右图所示在踏板上站立。

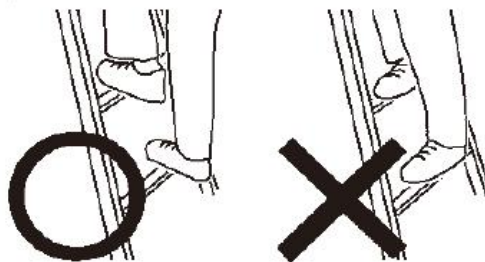
●在作业过程中，如需移动人字梯的位置，请作业人员从上面下来后再进行移动。

在2米以上的高处作业时请佩戴安全帽和安全带



正确的踩踏法

错误的踩踏法



※最大使用高度：可以踩得最大的高度。

使用后的保养和保管方法

1. 保养方法

泥巴、石灰、污水、海水、水泥等是本产品的天敌。请保持干净整洁的存置。

〈清洁方法〉

- ① 脏污请用湿毛巾擦拭干净。
- ② 显著脏污的情况下，请用清水清洁后，再用干毛巾擦拭干净。
- ③ 油类的脏污请用清洁剂清洁干净后，再将残留的清洁剂擦拭干净。

⚠ 注意

若残留的清洁剂不擦拭干净，会导致产品腐蚀。

2. 保管方法

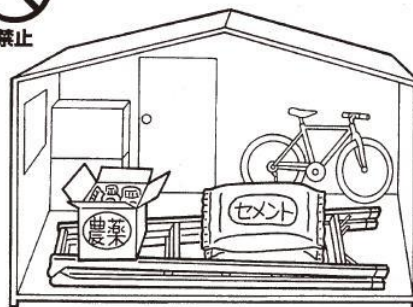
- ① 请选择通风良好的干燥的地方保存，勿放在雨淋、阳光直射的地方。雨淋、阳光直射会造成各部位腐蚀或劣化从而降低使用强度。
- ② 本产品若被淋湿，请将其充分干燥后再保管。

⚠ 注意

- 保管时请勿在本产品上放置其他物品，防止变形。
- 放置在农药、水泥、石灰的附近，会产生化学反应，造成产品腐蚀，故绝对不要放置在此类物品附近。



禁止



如何排除故障（故障诊断）

- 〈现象〉 ● 伸缩脚无法锁定
● 伸缩脚无法顺畅使用

检查部位	处理方法
伸缩脚和锁扣的功能是否有疑似损坏、变形、生锈等情况	若出现松动或不稳现象，请勿使用。 （请与本公司联系）
伸缩脚和锁扣是否附着泥土、水泥、垃圾、油漆等异物	若出以上情况，请去除异物，若无法去除，请勿使用。（请与本公司联系）

- 〈现象〉 ● 使用时出现摇晃的现象

检查部位	处理方法
支柱和踏板的衔接部位是否出现松动或不稳现象	若出现松动或不稳现象，请勿使用，建议将其报废。
支柱和关节（旋转五金）的衔接部位是否出现松动或不稳现象	若出现松动或不稳现象，请勿使用，建议将其报废。
伸缩脚和锁定装置是否摇晃或松动	若出以上现象，请勿使用，建议将其报废。

- 〈现象〉 ● 锁扣无法锁定
● 人字梯无法顺畅的开合

检查部位	处理方法
锁扣是否变形	若出现松动或不稳现象，请勿使用，建议将其报废。
锁定部位的功能是否有疑似损坏、变形、生锈等情况。	若出现松动或不稳现象，请勿使用，建议将其报废。
支柱和关节（旋转五金）是否出现变形	若出现松动或不稳现象，请勿使用，请将其报废。
关节（旋转五金）是否生锈	若出现生锈现象，请向旋转轴里注油。如出现显著功能损坏的大面积生锈现象，请勿使用，请将其报废。

如何排除故障（故障诊断）

〈现象〉●安放在了水平面上仍有摇晃异响

检查部位	处理方法
脚部或顶端是否有弯曲。	若出现弯曲现象，请勿使用，请将其报废。
防滑部位（脚垫）是否脱离或磨损了。	若出现脱离或磨损的现象，请勿再使用。 请与我司联系换新）

〈现象〉●很大哐哐哐的异常响声。

检查部位	处理方法
整体有无大的变形、扭曲等	出现以上情况，请勿再使用，请将其报废。
支柱、踏板有无弯曲、凹陷等变形	出现这种情况，请勿再使用，请将其报废。

〈现象〉●折叠时，合拢的脚有较大错位。

检查部位	处理方法
铰链（旋转五金）有无变形	出现以上情况，请勿再使用，请将其报废。
锁定铰链（旋转五金）的铆钉有无松动、脱落	如有松动、脱落的情况，请勿再使用，请将其报废。



当产品出现异常时，请勿随意按照自己的判断，进行修改或维修。

已经变形了的本产品和金属零件，强度会大幅度下降，即使通过外力使其复原，产品及金属配件已出现破损，恐导致跌倒或摔落等人身事故的发生。

东莞长谷川金属制品有限公司

〒523475 东莞市横沥镇城乡路 188 号
电话 0769-83722500 传真 0769-83721270

〒200041 上海市静安区江宁路 167 号新城大厦办公楼 1603 室
电话 021-62663633 传真 021-62663632

※本使用说明书是长谷川工业企划、制作的。未经允许，严禁擅自转用该使用说明书。